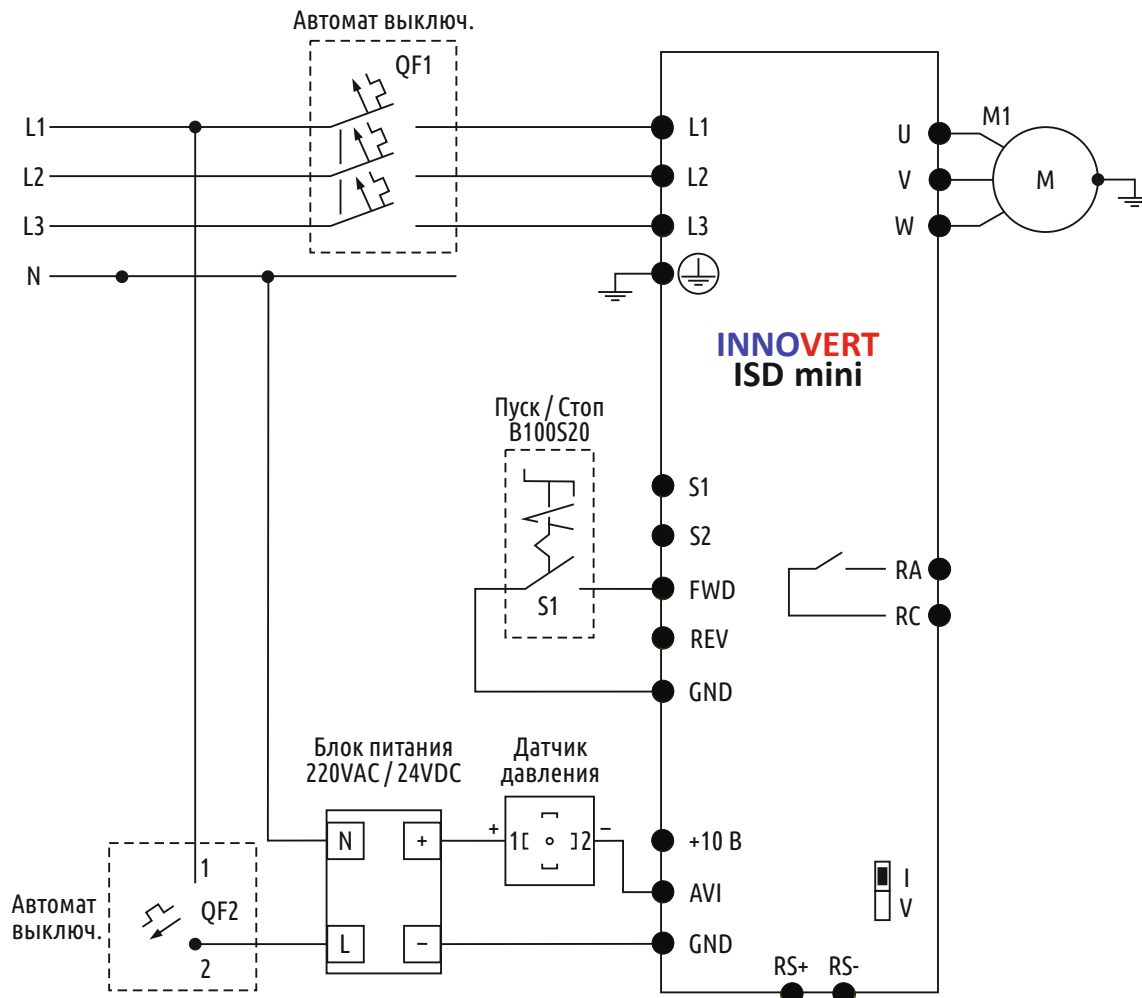


## Пример настройки параметров PID режима в преобразователях частоты INNOVERT ISD mini



1. Pb17 = 8 - инициализация заводских параметров
2. PA00 = 7 - выбор параметра для его индикации при включении преобразователя: отображается сигнал с датчика обратной связи и заданное значение давления
3. Pb01 = 2 - способ установки заданной частоты: с помощью аналогового тока (4-20 мА)
4. Pb02 = 1 - настройка способа пуска: с помощью управляющих клемм
5. PC10= - номинальный ток двигателя\*
6. Pd00 = 1 - минимальное напряжение на входе AVI: 1 В
7. Pd01 = 5 - максимальное напряжение на входе AVI: 5 В
8. PG00 = 1 - PID-регулятор активирован
9. PG03=0 - выбор входа AVI для датчика обратной связи
10. PG04 = 50 - численные значения PID-регулятора в %: 50%\*\*
11. PG07 = 100 - PID-регулятора, коэффициент P (%): 100%\*\*
12. PG08 = 0.3 - PID-регулятора, коэффициент I (сек): 0,6 сек\*\*
13. PG09 = 0 - PID-регулятора, коэффициент D (сек): 0 сек\*\*
14. PG11 = 20 - частота перехода PID-регулятора в режим ожидания (Гц): 20 Гц\*\*
15. PG12 = 60 - пауза при переходе в режим ожидания PID-регулятора (сек): 60 сек\*\*
16. PG13 = 60 - величина обратной связи для выхода из режима ожидания PID-регулятора (%): 60%\*\*
17. PG14 = 1000 - отображение величины обратной связи PID-регулятора: 1000\*\*\*

\* - значения с шильдика двигателя

\*\* - параметры настраиваются клиентом в зависимости от оборудования

\*\*\* - настройка параметра PG14 (значение обратной связи, отображаемое на дисплее) приведена в таблице ниже

значение PG14	Максимальный диапазон датчика давления
100	1 бар
400	4 бар
600	6 бар
1000	10 бар
1600	16 бар
2500	25 бар
4000	40 бар
6000	60 бар